

# Mint Machine

## 実物大の型紙

# MM006-Women's Shirt-M

※型紙の不備に関するお問い合わせ先：katagami-sewing@memoad.jp

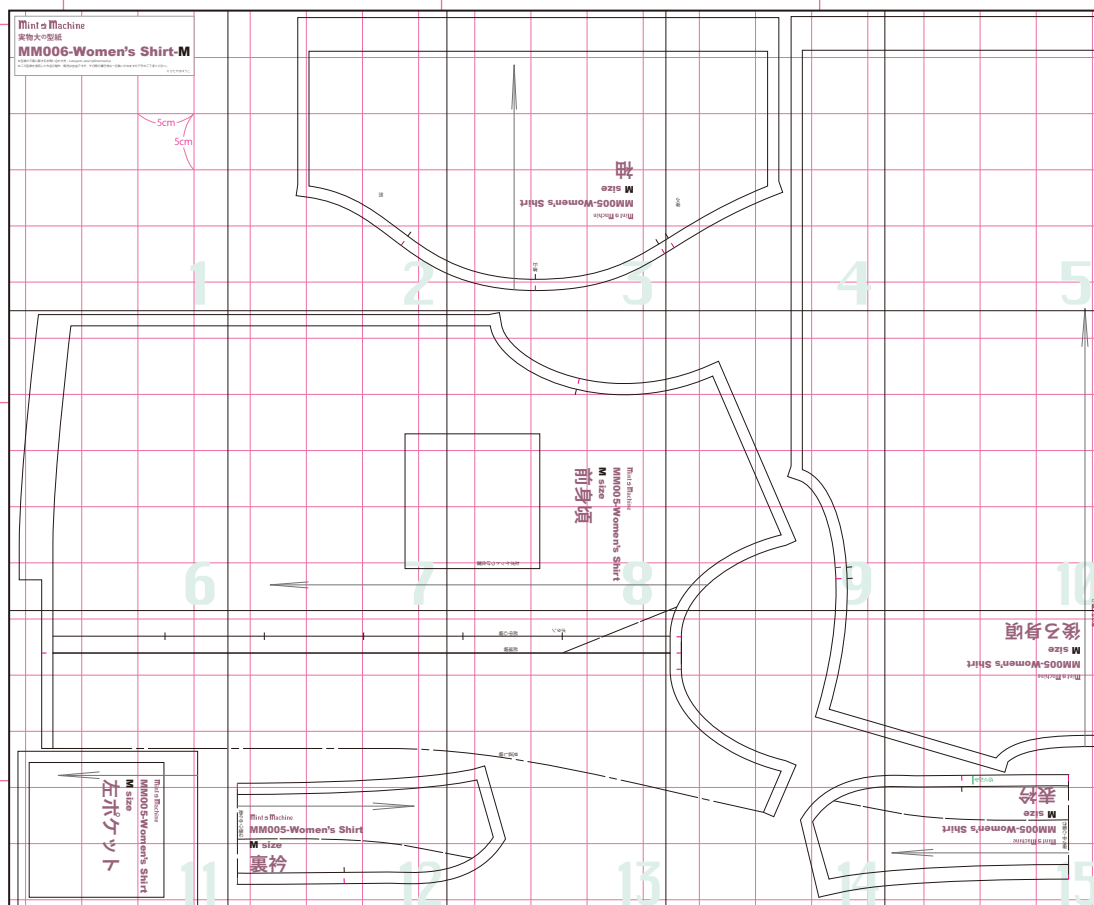
※この型紙を使用した作品の製作・販売は自由ですが、その際の責任等は一切負いかねますので予めご了承ください。

© かたやまゆうこ

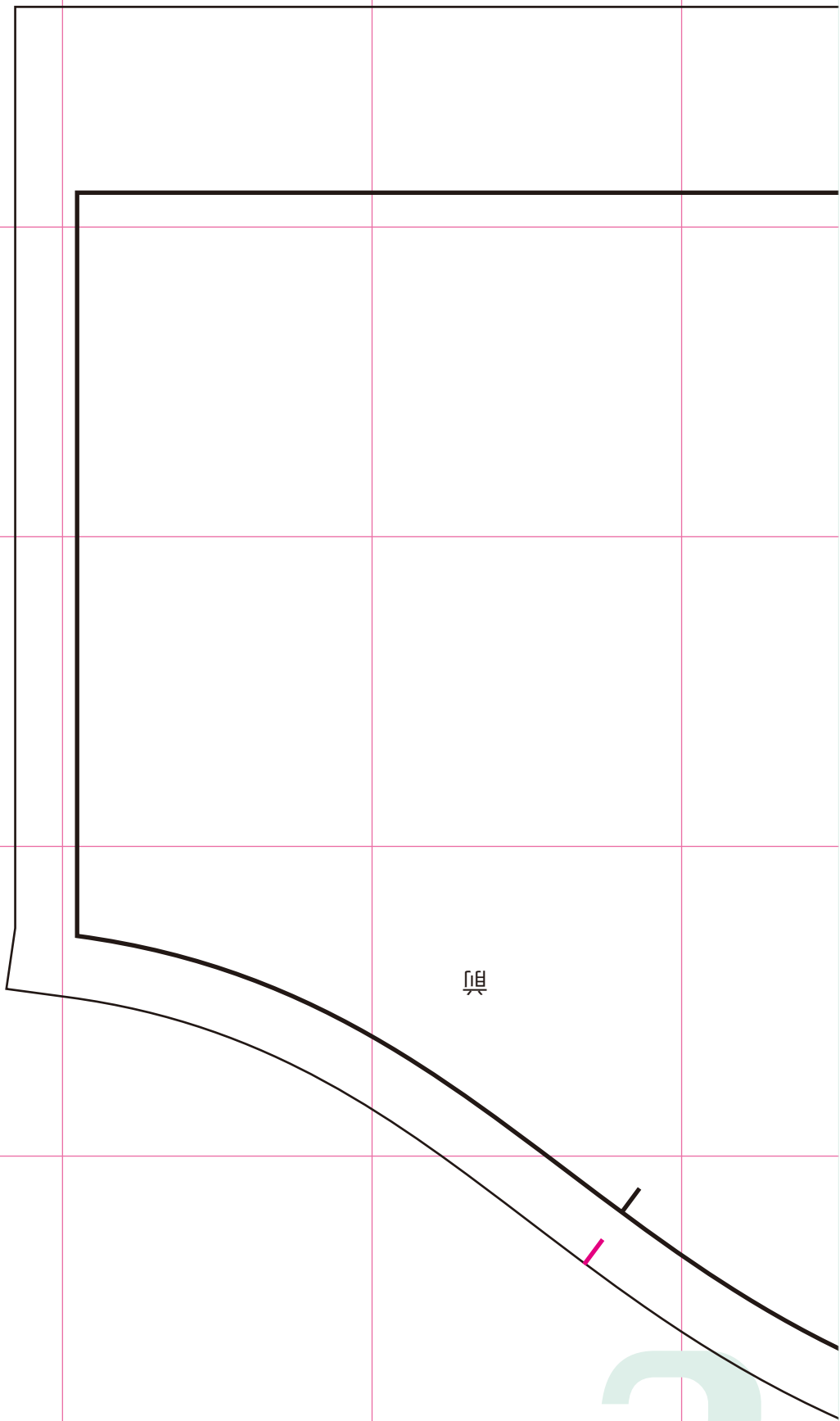
5cm

5cm

## 型紙貼り合わせ 完成図

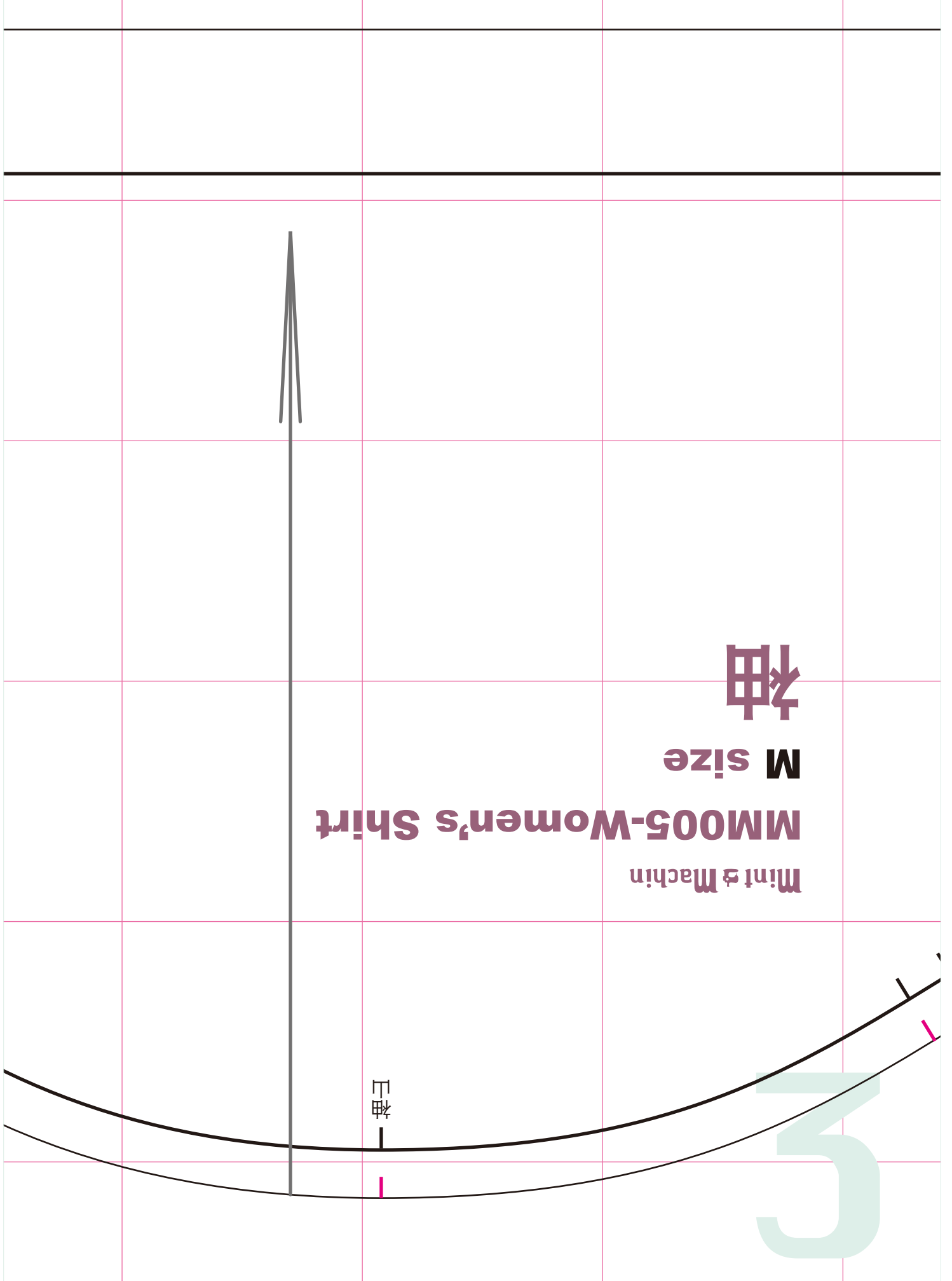


# 1



與

2



袖

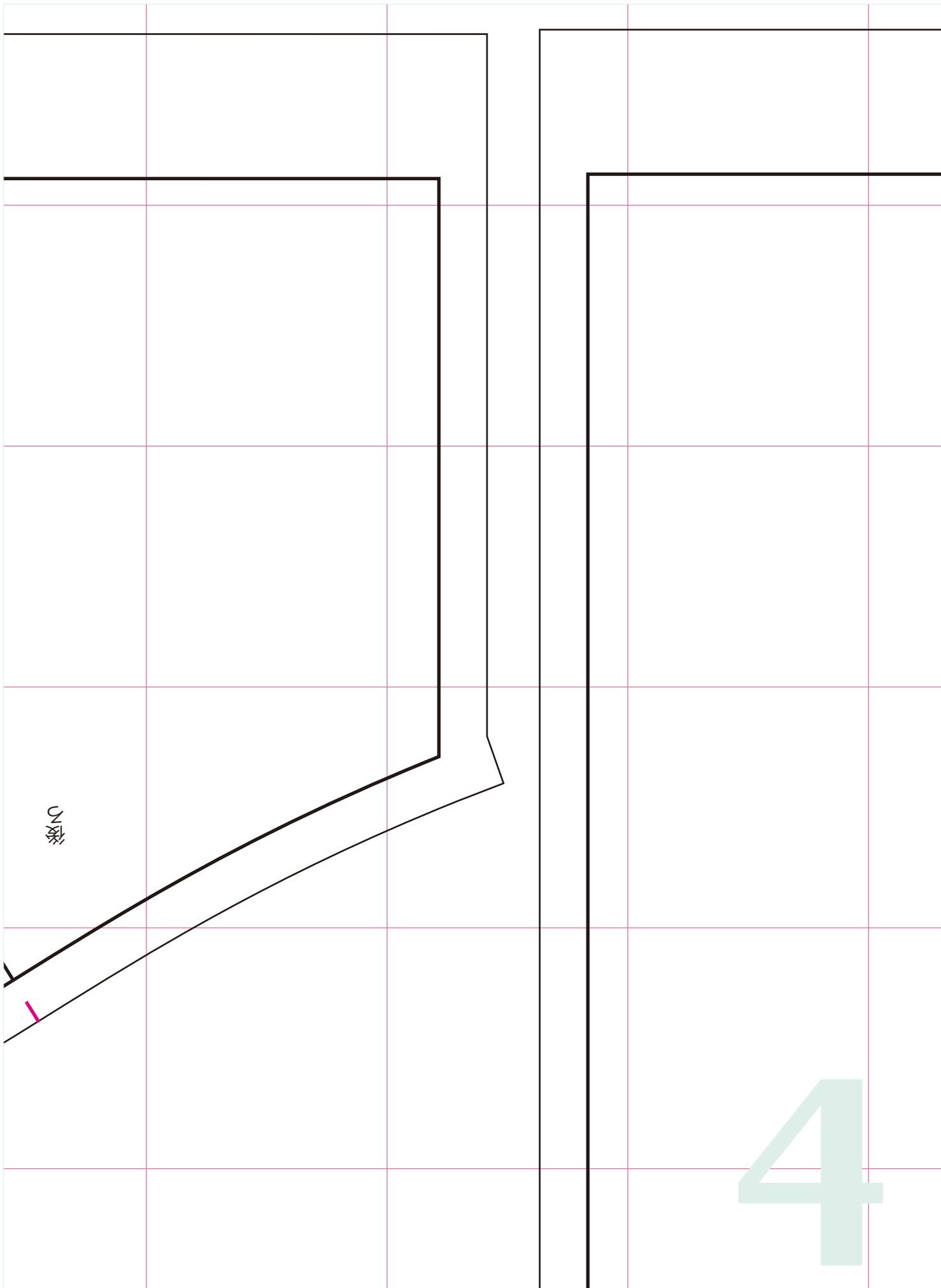
M size

MM005-Women's Shirt

Mint & Machin

袖口

3

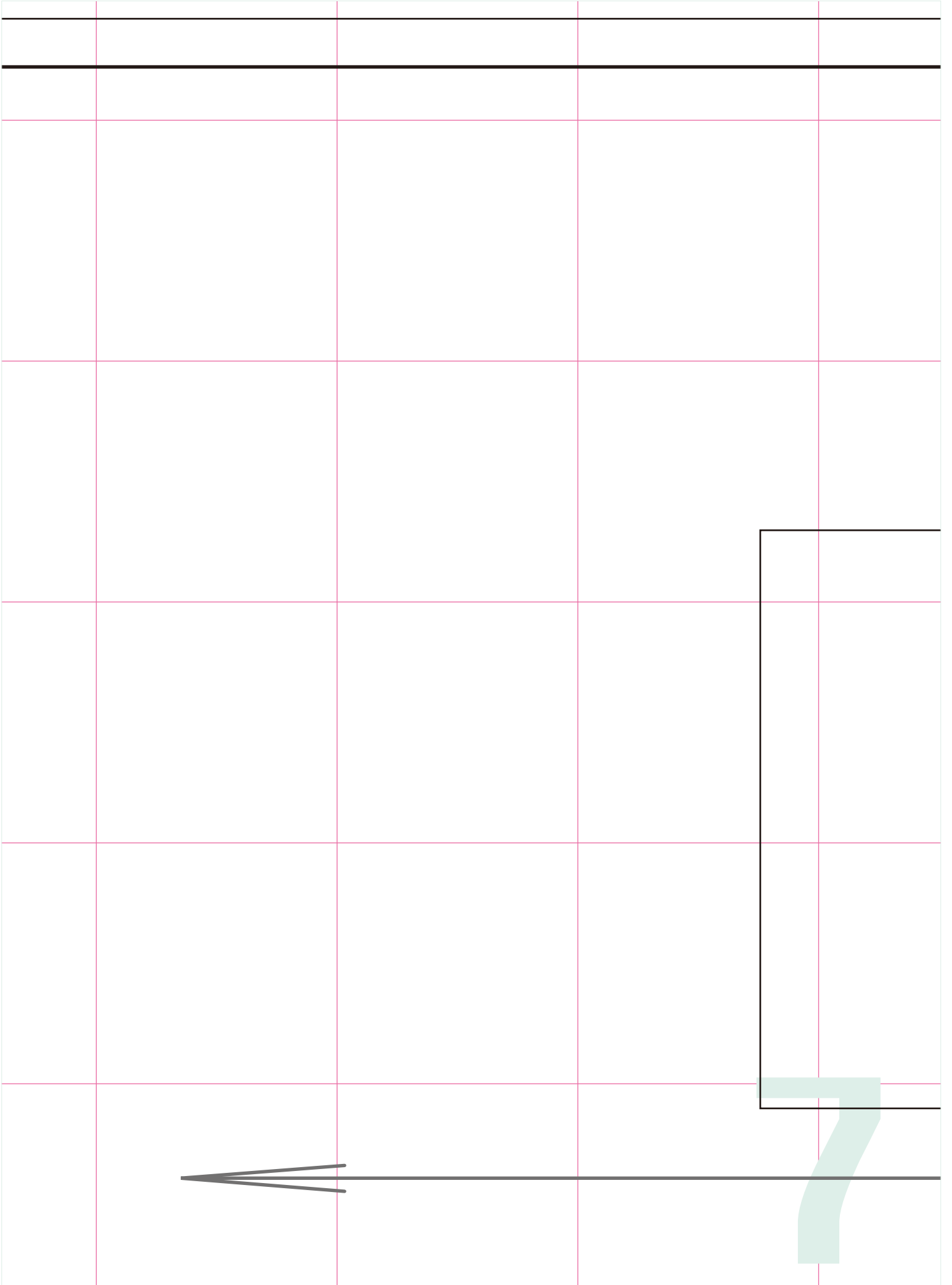


41

4







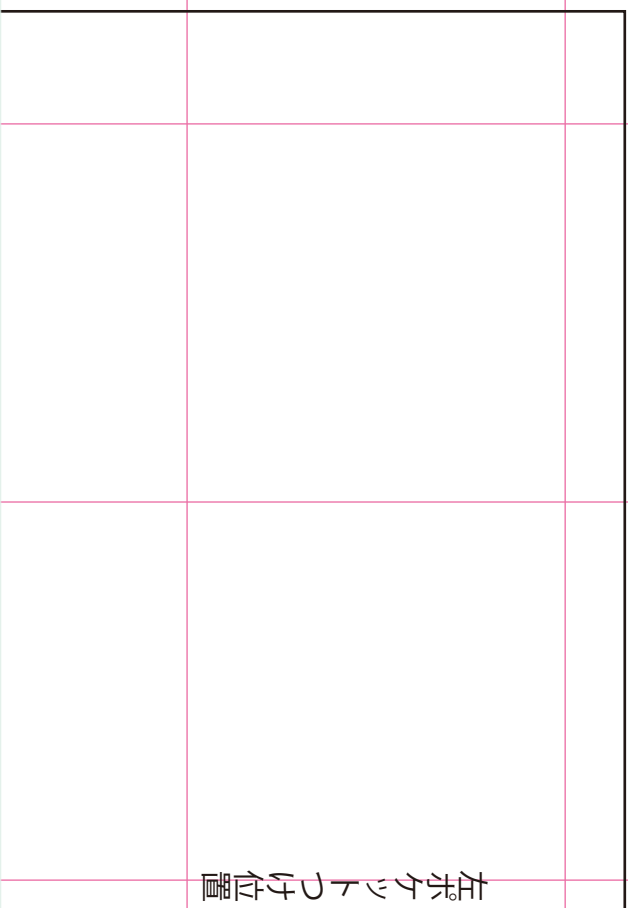
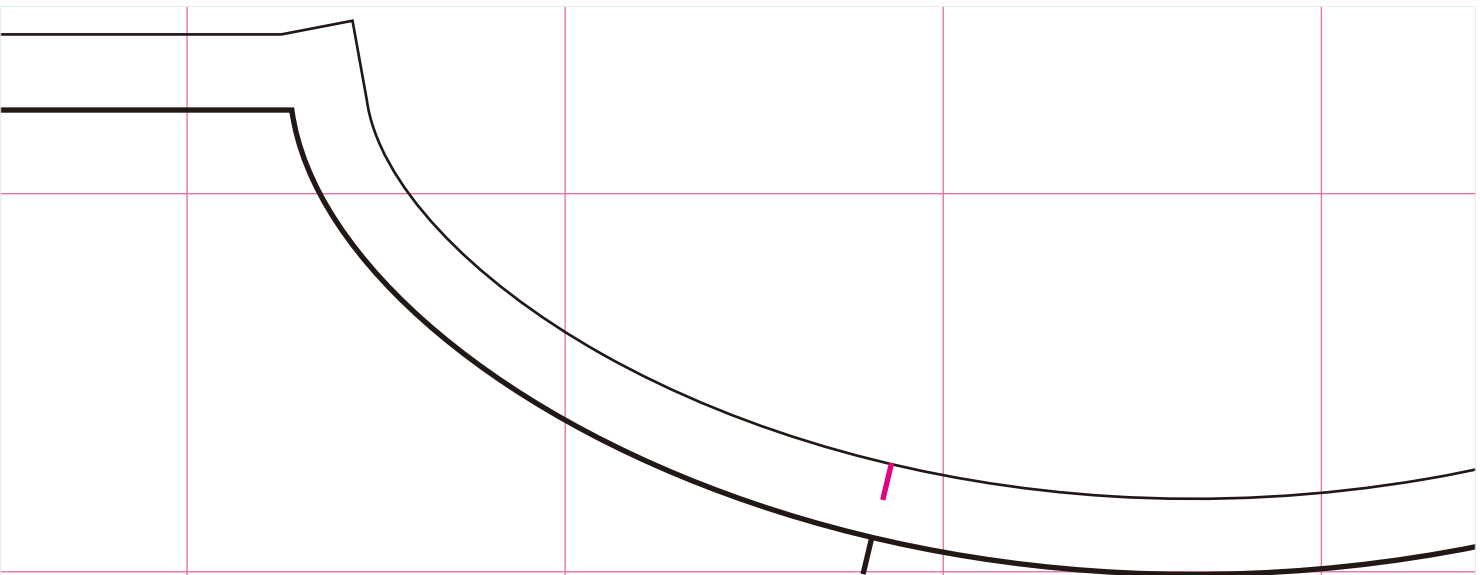


Mint & Machine

**MM005-Women's Shirt**

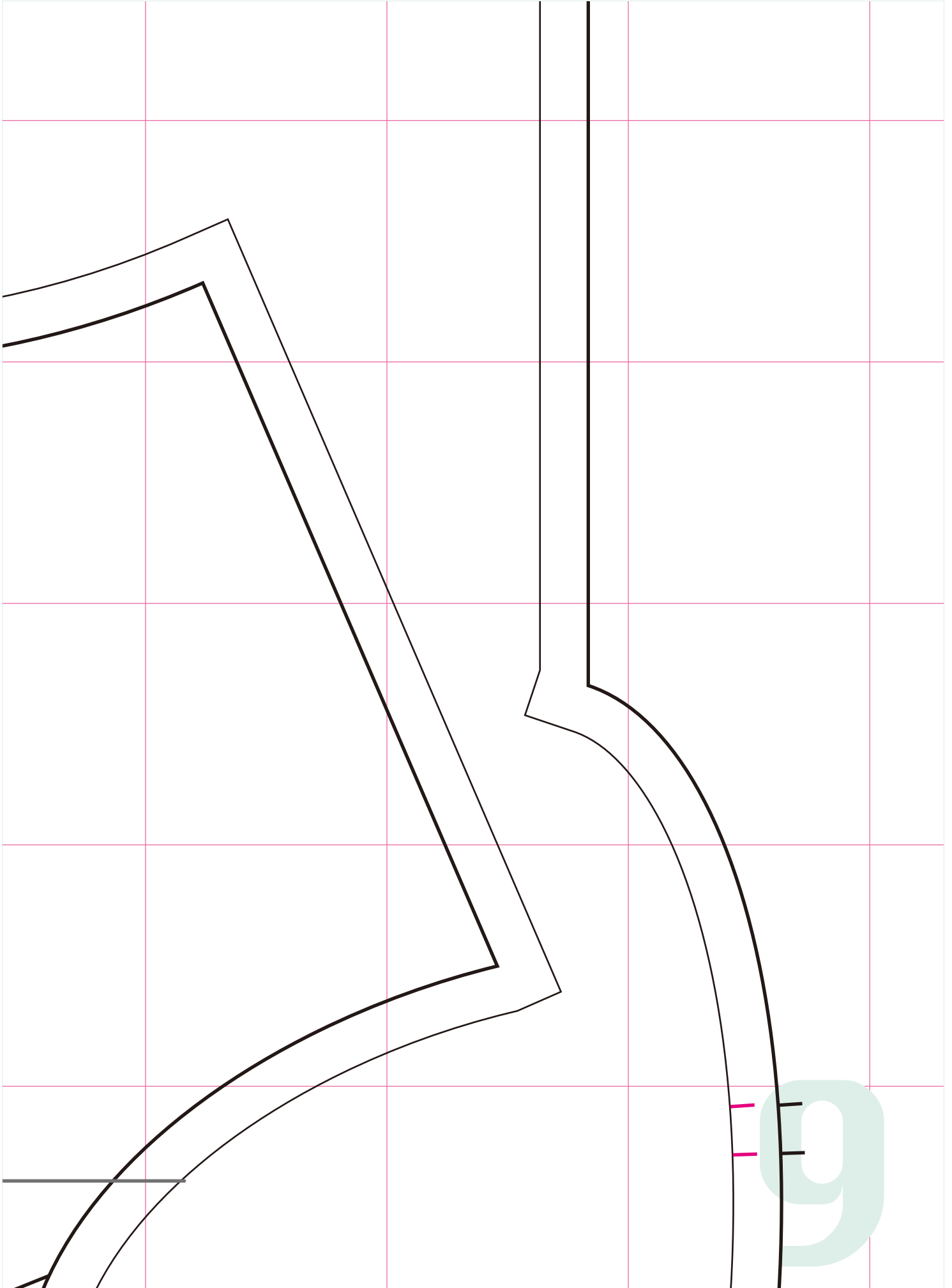
**M size**

**前身頃**



株式会社アミナ







1 1

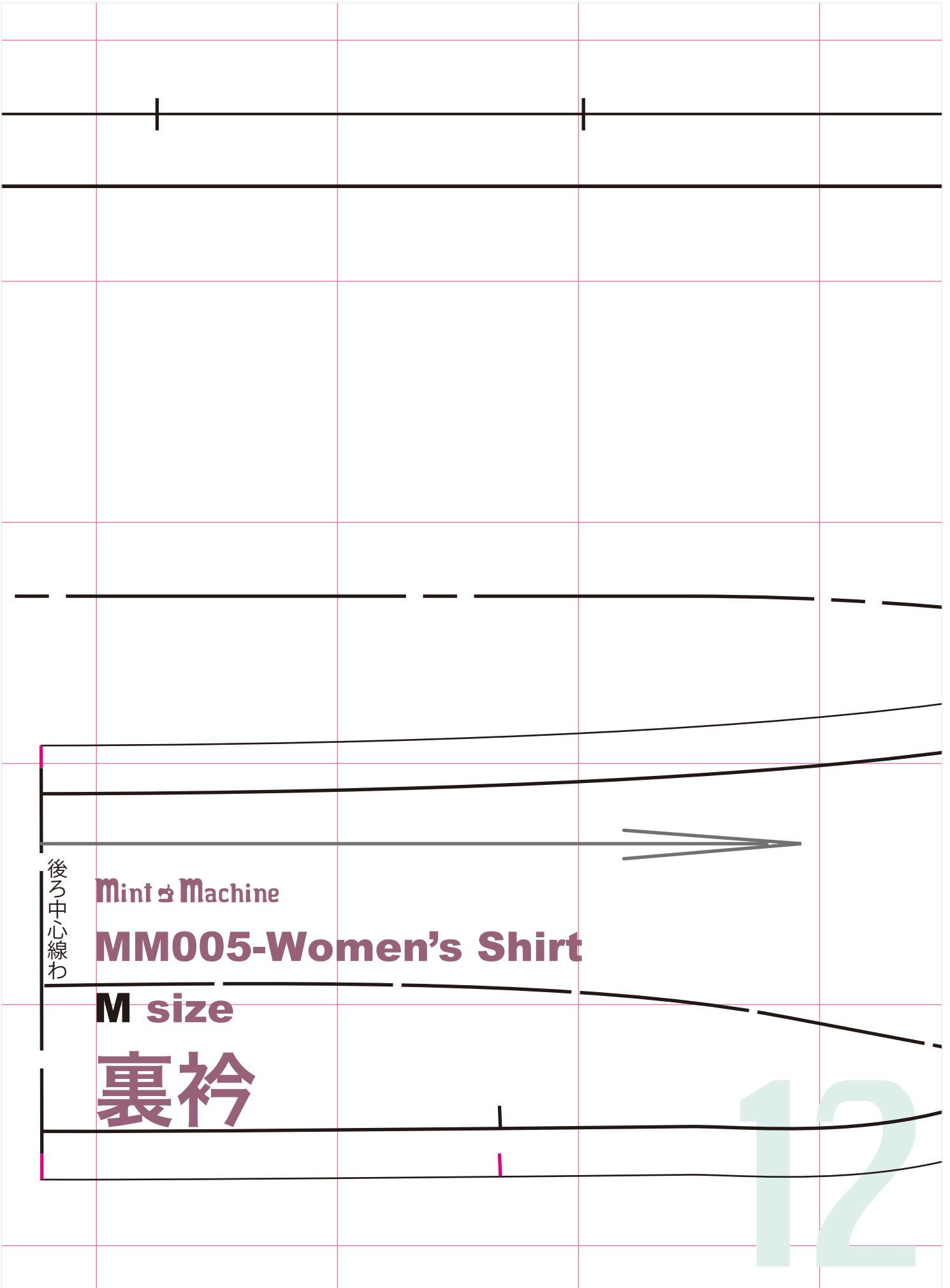
Mint & Machine

MM005-Women's Shirt

M size

左ポケット





後ろ中心線わ

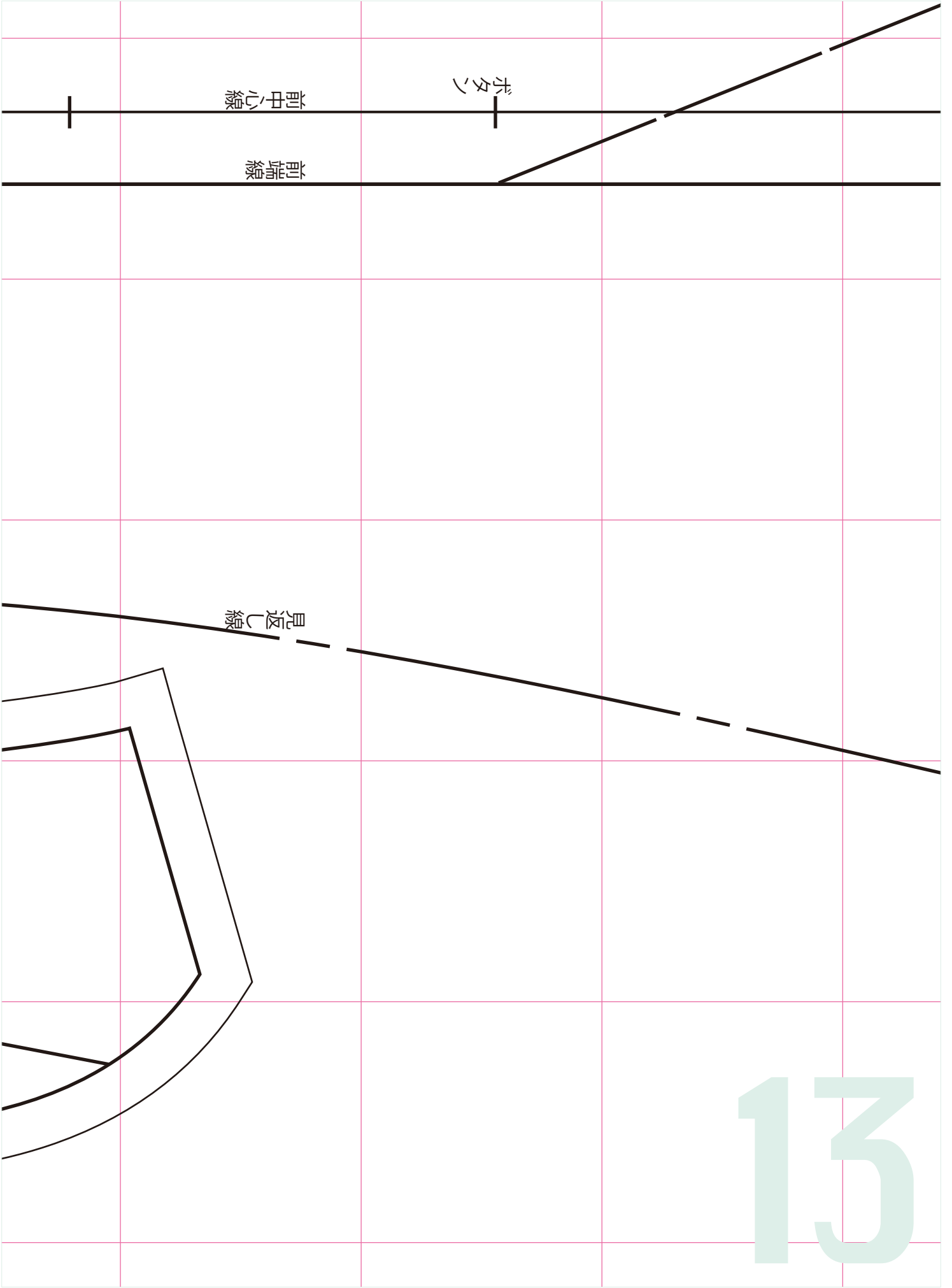
Mint & Machine

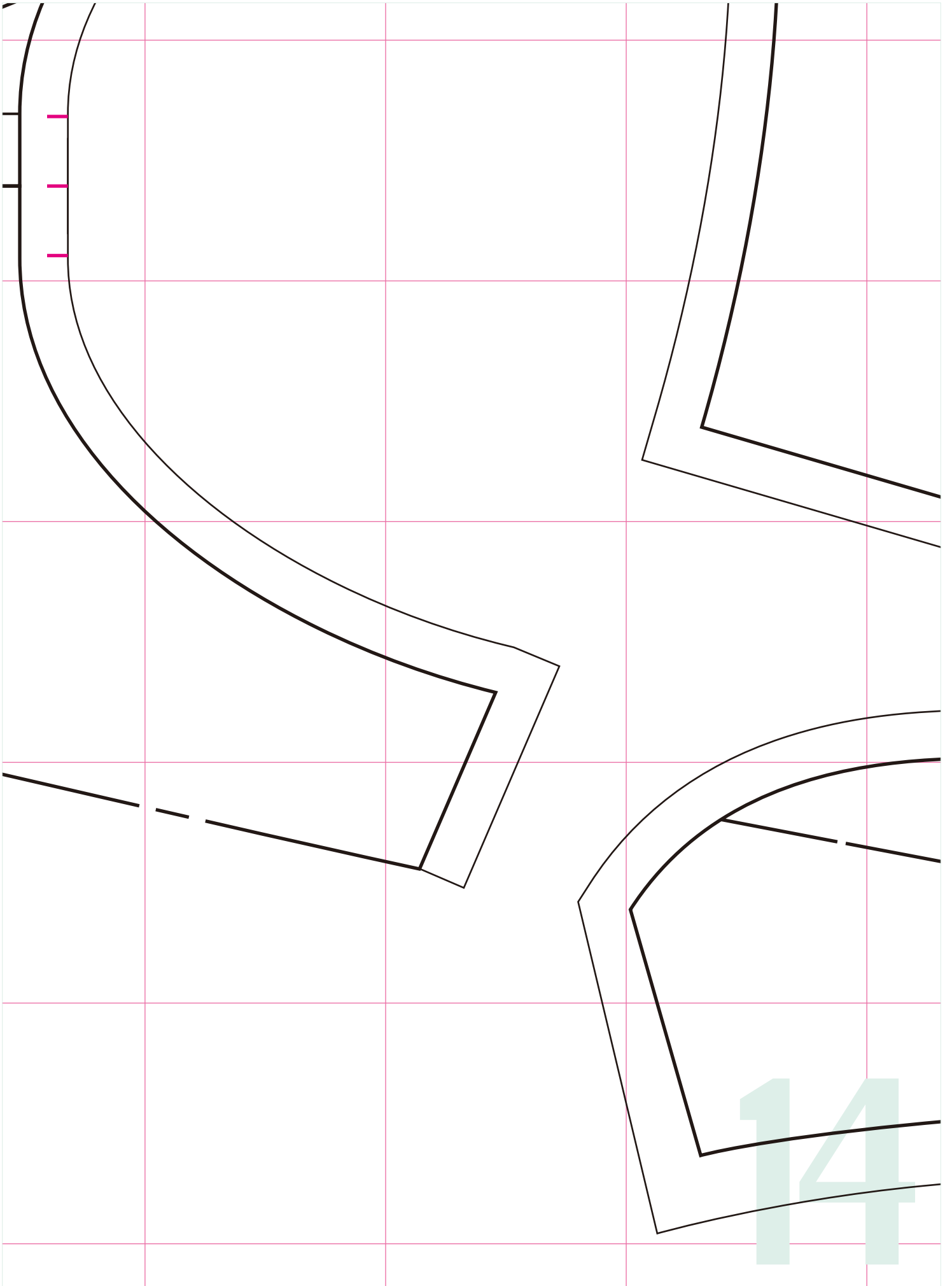
MM005-Women's Shirt

M size

裏衿

12



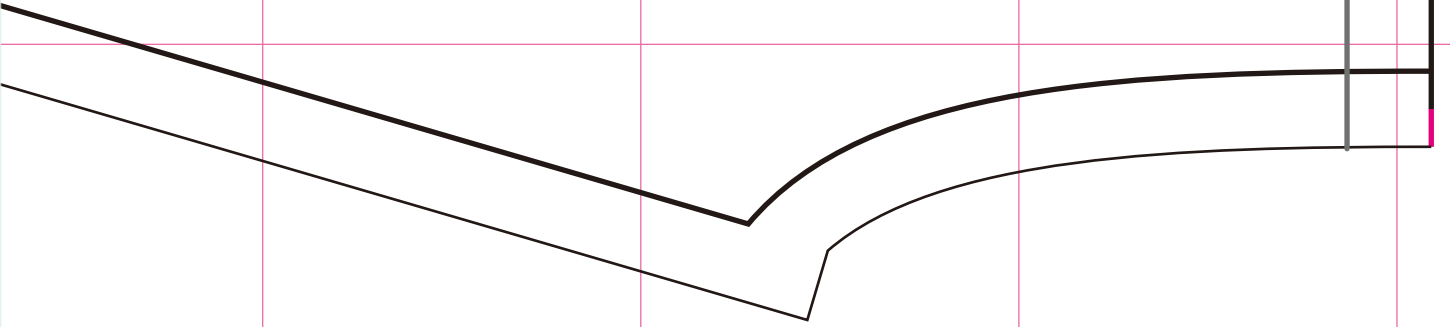


# 後乃身頃

M size

MM005-Women's Shirt

Mint & Machine



切り込み

# 表衿

M size

MM005-Women's Shirt

Mint & Machine

お裁の丹の縫

